



Válvulas de control de flujo

Paralelo | Válvula de control de flujo



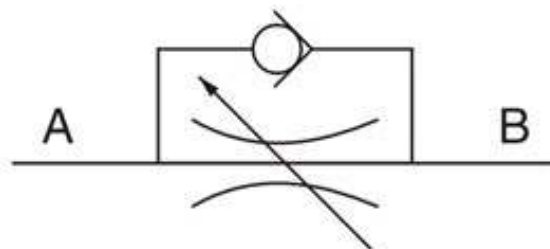
La válvula de retención de 1 vía está constituida por la válvula de aguja y la válvula de una vía en paralelo. Se utiliza para ajustar el flujo de una manera, y revertir de nuevo libremente.

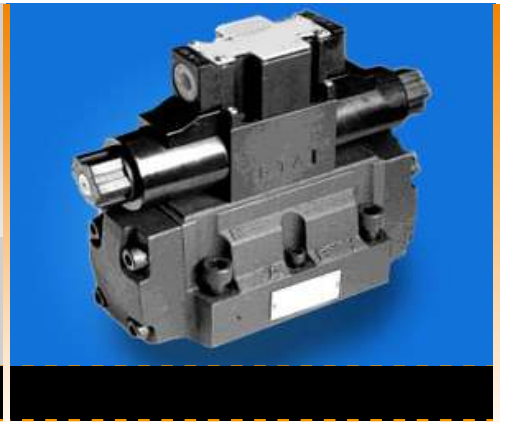
1-way restrictive valve is consisted of needle valve and 1-way valve in parallel. It is used to adjust the flow in one way, and reverse back freely.

○ Instrucciones de modelo

LA- * - * * /50 * *		Remarks
Check restrictive valve		
Omit sub-plate type		Omit A type
G G pipe type		B B type
Specification		Serial number
6 NS 6		
8 NS 8		
10 NS 10		Screw thread type
12 NS 12		M thread
16 NS 16		G thread
20 NS 20		NPT thread
25 NS 25		
30 NS 30		Opening pressure
40 NS 40		a 0.05MPa b 0.4MPa

○ Código de símbolos



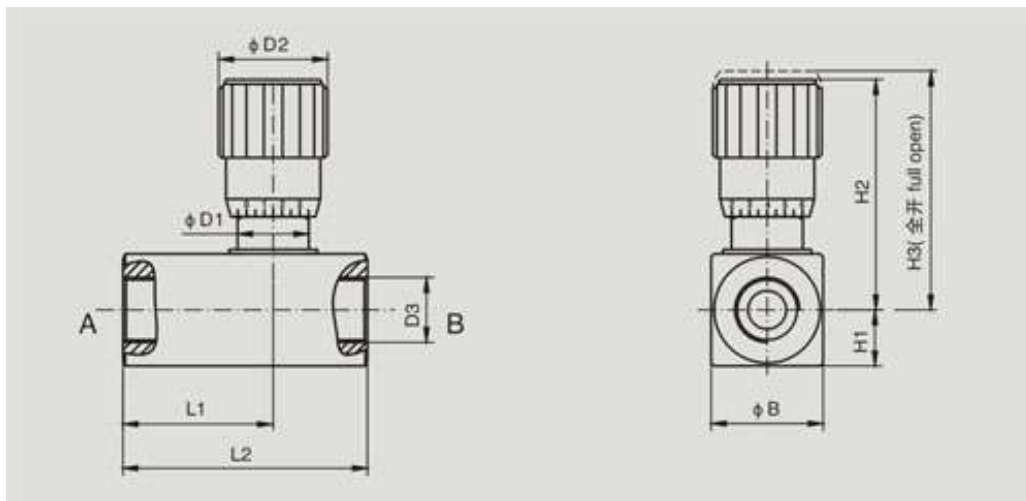


Válvulas de control de flujo

○ Especificaciones técnicas

Modelo	6	8	10	12	16	20	25	30	40
Presión Max (MPa)	31.5								
Fluido Max (l/min)	14	40	60	85	175	200	300	400	600
Fluidos Hidráulicos	Mineral oil; phosphate-ester								
Temp. De fluidos (°C)	-90								
Viscosidad (mm ² /s)	2.8-380								
Presión de apertura (MPa)	a:0.05 b:0.4								

○ Códigos de simbolos





Válvulas de control de flujo

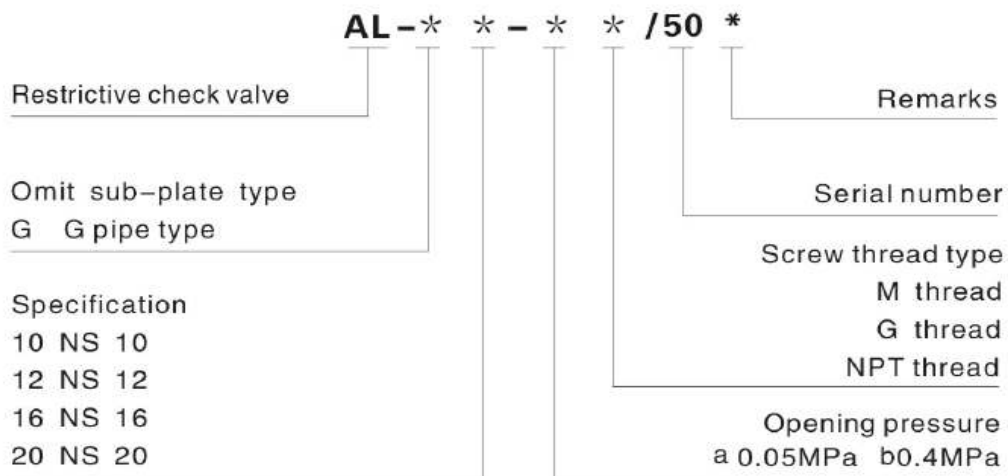
En serie | Válvula de control de flujo



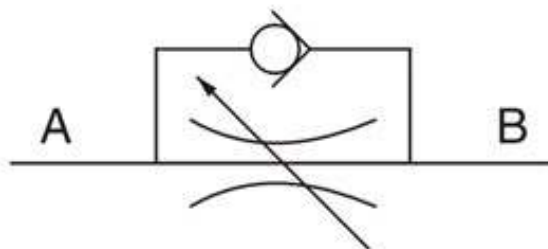
Válvula de retención restrictiva está constituida por la válvula de restricción y una válvula unidireccional en serie. Se puede controlar el flujo y sólo permite el flujo de una manera. El flujo se apaga en la dirección opuesta.

Restrictive check valve is consisted of restrictive valve and 1-way valve in series. It can control the flow and only allows the flow in one way. Flow will be shut off in the opposite direction.

○ Instrucciones de modelo



○ Código de símbolos



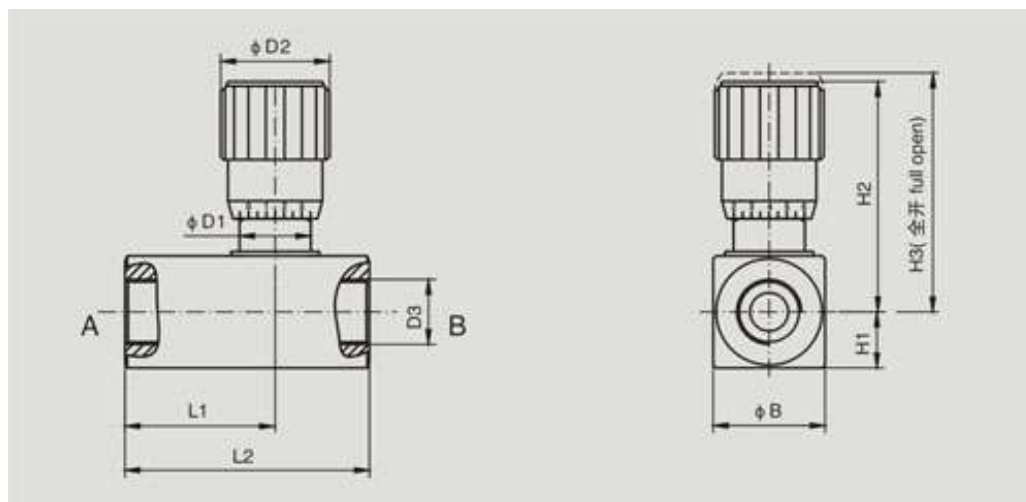


Válvulas de control de flujo

○ Especificaciones técnicas

Modelo	6	8	10	12	16	20	25	30	40
Presión Max (MPa)	31.5								
Fluido Max (l/min)	14	40	60	85	175	200	300	400	600
Fluidos Hidráulicos	Mineral oil; phosphate-ester								
Temp. De fluidos (°C)	-90								
Viscosidad (mm ² /s)	2.8-380								
Presión de apertura (MPa)	a:0.05 b:0.4								

○ Dimensiones externas



Model	ϕB	D1	D2	D3	H1	H2	H3	L1	L2
G6	28	19.3	30	M10×1	14	59.3	64.8	36	58
G8	28	19.3	30	M14×1.5	14	61.3	67.9	39	64
G10	28	19.3	30	M18×1.5	14	61.5	67.5	43	70
G12	38	24.2	37	M22×1.5	19	78.1	86.5	52	83
G16	38	24.2	37	M27×2	19	78.3	86.5	55.5	89
G20	48	35	48	M33×2	24	102.3	114.4	70.8	117
G25	60	50	48	M42×2	30	134.68	148.1	97	154
G30	70	70	80	M48×2	35	161.5	181.5	111	172
G40	90	71	80	M60×2	45	171.5	191.5	129	190